

# GEMÜ 2026

## Приборная розетка



### Характеристики

- Предназначен для управления промышленными электромагнитными клапанами и контрольными клапанами со штекером конструкции A или B IND
- Светодиод в качестве опции
- Система помехоподавления в качестве опции

### Описание

GEMÜ 2026 – приборные розетки с подсветкой, а также с системой помехоподавления или без нее. Возможны различные исполнения. В исполнении для постоянного напряжения с мостовым выпрямителем разъем имеет защиту от неправильной полярности. Комплект поставки включает плоское уплотнение из NBR, а также центральный винт M3x35

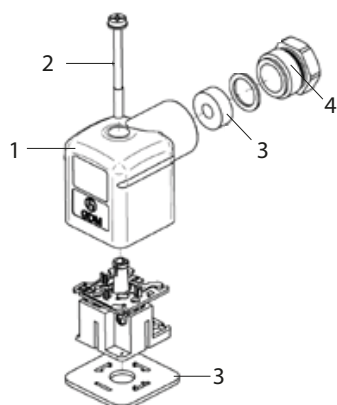
### Технические характеристики

- **Вид электрического подсоединения:** Резьбовой кабельный ввод PG 9 | Кабельный ввод M16
- **Класс защиты:** IP 65
- **Напряжение электропитания:** 230 В~, 50/60 Гц | 24 В=

Технические данные в зависимости от соответствующей конфигурации



## Описание устройства



Поз.	Наименование	Материал
1	Корпус	PA 6 GF
2	Центральный винт	4.8, Fe/Zn B
3	Уплотнение	NBR
4	Резьбовой кабельный ввод	PA 6 GF

## Обзор вариантов

### Приборная розетка, конструкция А

Обозначение 1	Исполнение	Артикул
2026000Z AM1600S2 2C1	24 В=, M16, ограничительный диод, 2-конт.	88668463
2026000Z AM16G0S2 2C1	24 В=, M16, зеленый светодиод, ограничительный диод, 2-конт.	88668468
2026000Z AM16GBV2 2C1	24 В=, M16, зеленый светодиод, мостовой выпрямитель, варистор, 2-конт.	88668469
2026000Z AM16GBS2 2C1	24 В=, M16, зеленый светодиод, мостовой выпрямитель, ограничительный диод, 2-конт.	88668470
2026000Z AM16G002 2C1	24 В=, M16, зеленый светодиод, 2-конт.	88668471
2026000Z AM16G0V2 2C1	24 В=, M16, варистор, зеленый светодиод, 2-конт.	88668473
2026000Z AM160BV2 2L4	230 В, 50/60 Гц, M16, мостовой выпрямитель, варистор, 2-конт.	88668464
2026000Z AM160002 2L4	230 В, 50/60 Гц, M16, 2-конт.	88668465
2026000Z AM160003 2L4	230 В, 50/60 Гц, M16, 3-конт.	88668466
2026000Z AM160002 2L42M	230 В, 50/60 Гц, M16, 2-конт., кабель 2 м	88668474
2026000Z AM160002 2L45M	230 В, 50/60 Гц, M16, 2-конт., кабель 5 м	88668475
2026000Z AM16Y002 2L4	230 В, 50/60 Гц, M16, желтый светодиод, 2-конт.	88668476
2026000Z AM16Y0S2 2L4	230 В, 50/60 Гц, M16, желтый светодиод, ограничительный диод, 2-конт.	88668477
2026000Z AM16GBV2 2L4	230 В, 50/60 Гц, M16, зеленый светодиод, мостовой выпрямитель, варистор, 2-конт.	88668478

### Приборная розетка, конструкция В, промышл. станд.

Обозначение 1	Исполнение	Артикул
2026000ZBIM16G0S2 2C1	24 В=, M16, зеленый светодиод, ограничительный диод	88668472
2026000ZBIM160002 2L4	230 В, 50/60 Гц, M16	88668467
2026000ZBIPG9Y002 2L4	230 В, 50/60 Гц, PG9, желтый светодиод	88668479
2026000ZBIPG9Y0V2 2L4	230 В, 50/60 Гц, PG9, желтый светодиод, варистор	88668480

## Данные для заказа

### Указание

Помехоподавление посредством ограничительного диода только при постоянном напряжении, с варистором — только при переменном.

В исполнении для постоянного напряжения с мостовым выпрямителем разъем имеет защиту от неправильной полярности.

### Коды для заказа

1 Тип	Код	8 Подавление помех	Код
Приборная розетка	2026	Ограничительный диод	S
		Варистор	V
2 Fieldbus	Код	9 Число контактов	Код
Без	000	2+PE	2
		3+PE	3
3 Принадлежности	Код	10 Плоское уплотнение	Код
Принадлежности	Z	NBR	2
4 Конструкция	Код	11 Напряжение/частота	Код
Конструкция A, DIN EN 175301-803	A	24 В=	C1
Конструкция B, промышл. станд. BI	BI	230 В/50–60 Гц	L4
5 Соединение	Код	12 Длина кабеля	Код
M16x1,5	M16	Отсутствует	
PG9	PG9	2 м (3 x 0,75, PUR)	2M
		5 м (3 x 0,75, PUR)	5M
6 Подсветка	Код	13 Допуск	Код
Без	0	без	
Зеленый светодиод	G		
Желтый светодиод	Y		
7 Мостовой выпрямитель	Код	14 Модель	Код
Без	0	без	
Мостовой выпрямитель	B	Область контакта с рабочей средой очищена для обеспечения лагосовместимости, детали запакованы в пленку	0101
8 Подавление помех	Код		
Без	0		

### Пример заказа

Опция для заказа	Код	Описание
1 Тип	2026	Приборная розетка
2 Fieldbus	000	Без
3 Принадлежности	Z	Принадлежности
4 Конструкция	A	Конструкция A, DIN EN 175301-803
5 Соединение	M16	M16x1,5
6 Подсветка	0	Без
7 Мостовой выпрямитель	0	Без
8 Подавление помех	S	Ограничительный диод
9 Число контактов	2	2+PE
10 Плоское уплотнение	2	NBR
11 Напряжение/частота	C1	24 В=
12 Длина кабеля		Отсутствует

Данные для заказа

Опция для заказа	Код	Описание
13 Допуск		без
14 Модель		без

## Технические характеристики

### Температура

Температура окружающей среды: -25 до 90 °C

Температура хранения: 40 – 0 °C

### Механические характеристики

Класс защиты: IP 65

Резьбовой кабельный ввод: M16 x 1,5  
PG9

Форма штекерного разъема: Розетка (гнездо)

Количество контактов: 2 + PE и 3 + PE

Сечение провода: 0,25–1,5 мм<sup>2</sup>

Диаметр кабеля: 4,5–10 мм

Цвет корпуса: черный или прозрачный

Центральный винт: M3 x 35

### Электрические характеристики

Вид электрического подключения: Приборная розетка, конструкция В промышл. станд., DIN EN175301-803-A

Потребление тока: < 20 мА, светодиодный функциональный дисплей

Схема защиты:

Диапазоны напряжения	
Номинальное напряжение	Макс. напряжение
12 В	15 В
24 В	30 В
48 В	60 В
120 В	150 В
230 В	250 В

#### Диапазоны напряжения с внутренней схемой защиты

Ограничительный диод 12 В, напряжение на пробой: 36 В

Ограничительный диод 24 В, напряжение на пробой: 36 В

Варистор 24 В, напряжение варистора: 47 В

Варистор 48 В, напряжение варистора: 100 В

Варистор 120 В, напряжение варистора: 240 В

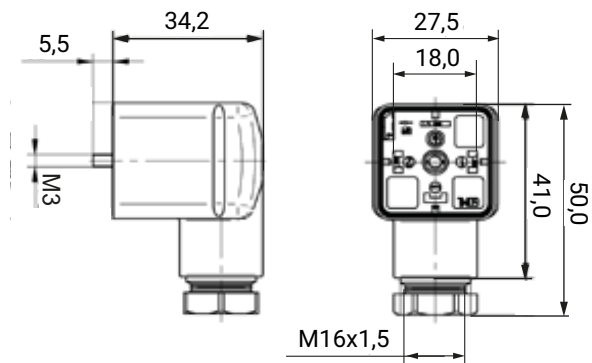
Варистор 230 В, напряжение варистора: 470 В

Номинальный ток: 1 А с мостовым выпрямителем  
10 А со светодиодом

Полное сопротивление: ≤ 10 МОм (контакт)

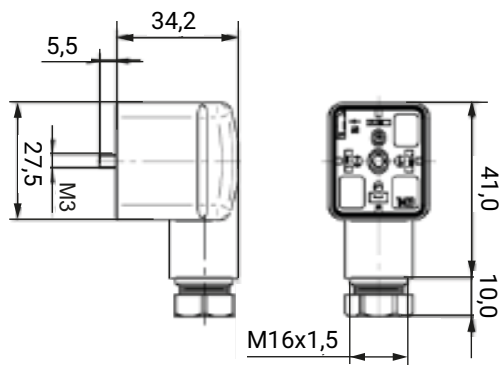
## Размеры

### Конструкция А без внутренней схемы



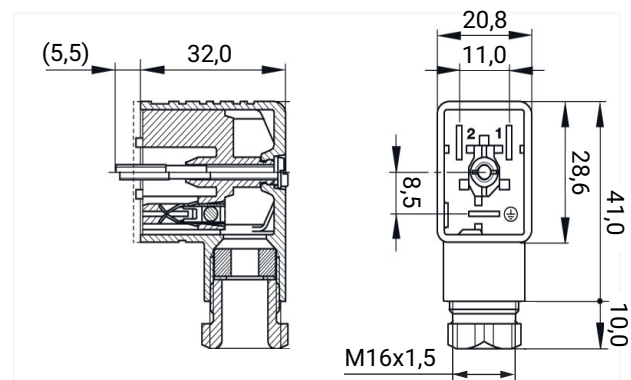
Размеры в мм

### Конструкция А с внутренней схемой



Размеры в мм

### Конструкция В, промышл. станд.

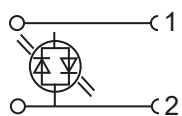


Размеры в мм

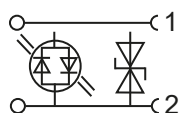
## Электрическое соединение

### Прозрачный корпус

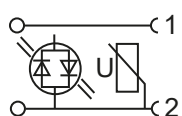
Подключение со светодиодом без помехоподавления



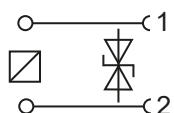
Подключение со светоизлучающим и ограничительным диодами



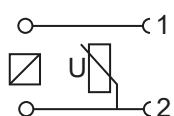
Подключение со светодиодом и варистором



Подключение с мостовым выпрямителем, светоизлучающим и ограничительным диодами

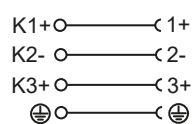


Подключение со светодиодом, мостовым выпрямителем и варистором

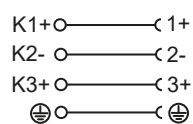


### Корпус черного цвета

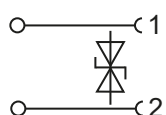
Подключение без внутренней схемы 2-конт. + PE



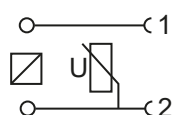
Подключение без внутренней схемы 3-конт. + PE



Подключение с ограничительным диодом



Подключение с мостовым выпрямителем и варистором





ООО «ГЕМЮ ГмбХ»  
115563, РФ, Москва  
Улица Шипиловская, дом 28А  
5 этаж, помещение XII  
Тел.: +7 (495) 662 58 35 · info@gemue.ru  
www.gemu-group.com