

GEMÜ 125x

Датчик предельных значений с переключающим контактом



Характеристики

- Исполнение АTEX в качестве опции
- Простой монтаж
- Подходит для использования в стерильных процессах

Описание

GEMÜ 1250 представляет собой датчик предельных значений с бистабильным герконом (переключающий контакт), предназначенный для расходомеров GEMÜ с магнитным поплавком. Простой монтаж и настройка благодаря фиксации на расходомере. Электроподключение через резьбовой кабельный ввод. Исполнение АTEX по запросу.

Технические характеристики

Описание устройства



Позиция	Наименование	Материалы
1	Корпус	РВТР
2	Штекер устройства	РА6

Линейка устройств

	GEMÜ 1250	GEMÜ 1251	GEMÜ 1252	GEMÜ 1256	GEMÜ 1257
Тип переключателя	Контакт двустороннего действия	Замыкающий контакт, максимальный контакт	Замыкающий контакт, минимальный контакт	Замыкающий контакт, максимальный контакт	Замыкающий контакт, минимальный контакт
Напряжение (пост. тока или макс. перем. тока)	макс. 175 В	макс. 250 В	макс. 250 В	макс. 250 В	макс. 250 В

Доступность

Расходомер	GEMÜ 1250	GEMÜ 1251	GEMÜ 1252	GEMÜ 1256	GEMÜ 1257
Тип	Для номинальных размеров				
811	20-65	20-65	20-65	-	-
815	20-65	20-65	20-65	-	-
816	20-65	20-65	20-65	-	-
817	20-65	20-65	20-65	-	-
830	20-65	20-65	20-65	-	-
831	20-65	20-65	20-65	-	-
832	20-65	20-65	20-65	-	-
833	20-65	20-65	20-65	-	-
835	20-65	20-65	20-65	-	-
841	-	-	-	10-20	10-20
846	-	-	-	10-20	10-20
861	25	25	25	10-20	10-20
865	25	25	25	10-20	10-20
867	25	25	25	10-20	10-20
880	25	25	25	10-20	10-20
883	25	25	25	10-20	10-20

Расходомер	GEMÜ 1250	GEMÜ 1251	GEMÜ 1252	GEMÜ 1256	GEMÜ 1257
Тип	Для номинальных размеров				
885	25	25	25	10-20	10-20

Данные для заказа

Данные для заказа дают обзор стандартных конфигураций.

Перед заказом проверяйте доступность. Дополнительные конфигурации по запросу.

Коды для заказа

1 Тип	Код
Датчик предельных значений, перекл. конт. для поплавковых расходомеров	1250
Датчик предельных значений, макс. конт. для поплавковых расходомеров	1251
Датчик предельных значений, мин. конт. для поплавковых расходомеров	1252
Датчик предельных значений, макс. конт. для поплавковых расходомеров	1256
Датчик предельных значений, мин. конт. для поплавковых расходомеров	1257

2 Полевая шина	Код
отсутствует	000

3 Принадлежности	Код
Принадлежности	Z

4 Опция	Код
отсутствует	00

5 АTEX-зона	Код
Без АTEX-характеристики	000
АTEX(2014/34/EU), зона 1/21	AT1

Пример заказа

Опция для заказа	Код	Описание
1 Тип	1250	Датчик предельных значений, перекл. конт. для поплавковых расходомеров
2 Полевая шина	000	отсутствует
3 Принадлежности	Z	Принадлежности
4 Опция	00	отсутствует
5 АTEX-зона	AT1	АTEX(2014/34/EU), зона 1/21

Технические характеристики

Температура

Температура окружающей среды: -20 до 60 °C

Соответствие продукции требованиям

Взрывозащита: ATEX (2014/34/EU)
Простое электрическое устройство

Механические характеристики

Класс защиты: IP 65

Положение поплавкового указателя относительно контакта:	Над контактом	Под контактом
Макс. контакт (GEMÜ 1251/1256)	закрыт	открыт
Мин. контакт (GEMÜ 1252/1257)	открыт	закрыт

Электрические характеристики

Коммутационное напряжение: GEMÜ 1250: макс. 175 В (пост. тока или макс. перем. тока)
GEMÜ 1251–1257: макс. 250 В (пост. тока или макс. перем. тока)

Ток переключения: GEMÜ 1250: 0,5 А (пост. тока или макс. перем. тока)
GEMÜ 1251–1257: 1,0 А (пост. тока или макс. перем. тока)

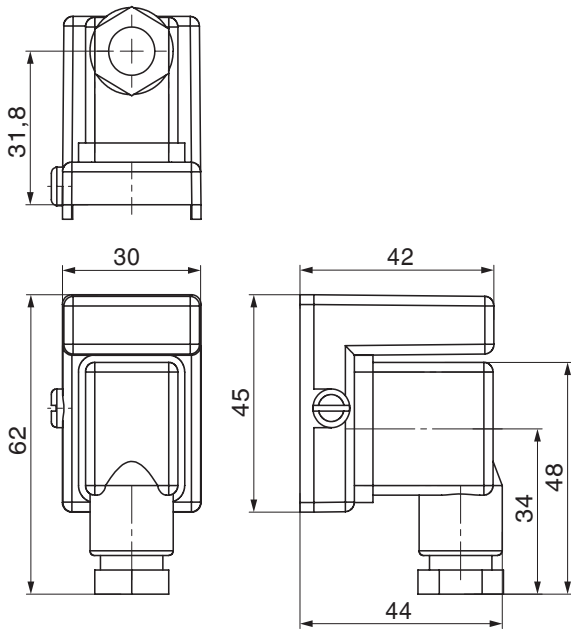
Разрывная мощность: GEMÜ 1250: 10 Вт
GEMÜ 1251–1257: 100 Вт

Тип контакта: Бистабильный геркон

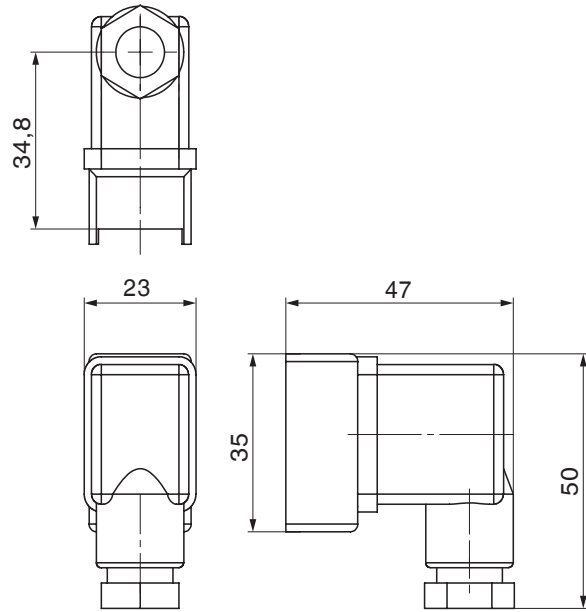
Вид электрического подключения: Приборный штекер типоразмера В

Размеры

GEMÜ 1250, 1251, 1252



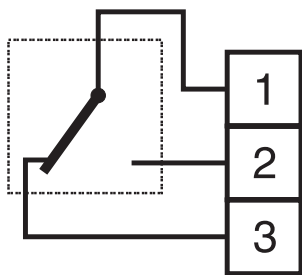
GEMÜ 1256, 1257



Размер в мм

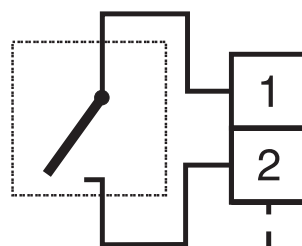
Электрическое соединение

Электрическое соединение GEMÜ 1250



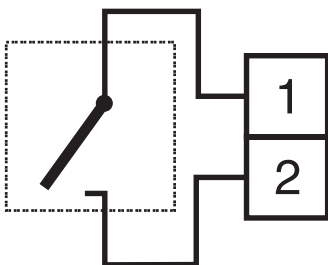
внутр. | внешн.

Электрическое соединение GEMÜ 1251/1252



внутр. | внешн.

Электрическое соединение GEMÜ 1256/1257



внутр. | внешн.



GEMÜ Gebr. Müller Apparatebau GmbH & Co. KG
Fritz-Müller-Straße 6–8 D-74653 Ingelfingen-Criesbach,
Германия
Тел.: +49 (0)7940 123-0 · info@gemue.de
www.gemu-group.com