

GEMÜ 519 eSyLite

Прямой клапан с электроприводом



Характеристики

- Электромоторный линейный привод для функций закрытия/открытия
- Самоблокирующийся привод шпинделя
- Безопасное отключение интегрировано
- Оптический индикатор и ручное аварийное управление в стандартном исполнении
- Встроенный модуль аварийного электропитания (опция)
- Датчики положения GEMÜ 1215 (опционально)

Описание

2/2-ходовой прямой клапан GEMÜ 519 eSyLite снабжен электроприводом. Предлагается в исполнении «ОТКР/ЗАКР». Уплотнение шпинделя клапана осуществляется с помощью саморегулирующегося сальникового уплотнения, благодаря чему обеспечивается не требующее обслуживания, надежное уплотнение шпинделя клапана на протяжении длительного срока эксплуатации. Съемное кольцо перед сальниковым уплотнением дополнительно защищает его от загрязнения и повреждения. Серийная комплектация включает визуальный индикатор положения. Самотормозящийся привод надежно сохраняет свое положение при отказе электропитания.

Технические характеристики

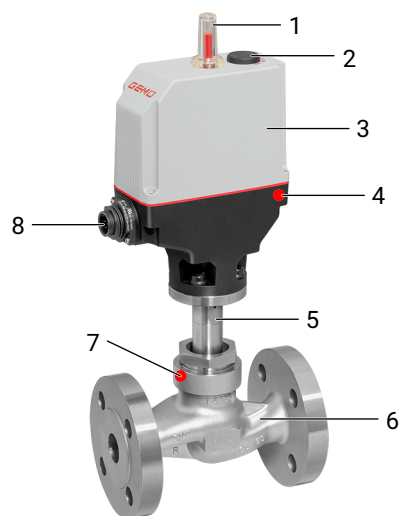
- Температура среды : -10 до 180 °C
- Температура окружающей среды : -10 до 60 °C
- Рабочее давление : 0 до 40 бар
- Номинальные размеры : DN 15 до 50
- Формы корпуса : Проходной корпус
- Виды соединений : Фланец
- Стандарты соединений: ANSI | EN | JIS
- Материалы корпуса: 1.4408, точное литье | EN-GJS-400-18-LT, чугун с шаровидным графитом
- Материалы уплотнения седла : 1.4404 | PTFE | PTFE, расширенный
- Напряжение электропитания : 24 В=
- Скорость позиционирования : макс. 3 мм/с
- Класс защиты : IP65
- Соответствия: FDA | Директива (ЕС) 1935/2004

Технические данные в зависимости от соответствующей конфигурации



Описание продукта

Конструкция



| Позиция | Наименование | Материалы |
|---------|---|-------------------------------------|
| 1 | Визуальный индикатор положения | PA 12 |
| 2 | Ручное аварийное управление | |
| 3 | Электрический привод | Полиамид, усил. |
| 4 | CONEXO, RFID-чип, привод | |
| 5 | Переходник с отверстием для контроля утечек | 1.4305 / 1.4408 |
| 6 | Корпус клапана | 1.4408, EN-GJS-400-18-LT (GGG 40.3) |
| 7 | CONEXO RFID-чип, корпус | |
| 8 | Электрическое соединение | |

GEMÜ CONEXO

Взаимодействие компонентов клапанов, оснащенных RFID-чипами, с соответствующей IT-инфраструктурой заметно повышает эксплуатационную надежность.



Благодаря сериализации можно получить полную и точную информацию о любом клапане и о любом его компоненте, например о корпусе, приводе, мембранах и даже об автоматизированных компонентах, и считать ее с помощью устройства для считывания радиочастотных меток CONEXO Rep. Приложение CONEXO для мобильных устройств облегчает и совершенствует процесс «аттестации монтажа», делает процесс технического обслуживания более прозрачным и расширяет возможности его документирования. Механик, осуществляющий техобслуживание, получает в активной форме указания в соответствии с планом ТО и всю необходимую информацию о клапане, например акты заводских испытаний, документацию на производство испытаний и историю технического обслуживания. Центральным элементом в этом случае является портал CONEXO, посредством которого осуществляется сбор всех данных, их дальнейшая обработка, а также управление этими данными.

Дополнительную информацию о GEMÜ CONEXO см. на:

www.gemu-group.com/conexo

Заказ

GEMÜ Conexo необходимо заказывать отдельно с указанием опции «CONEXO» (см. «Данные для заказа»).

Доступные варианты

Доступные варианты корпусов клапанов

Фланец

| DN | Код вида соединения ¹⁾ | | | | | | |
|----|-----------------------------------|----|----|----|----|----|----|
| | 8 | | 10 | 11 | 39 | | 48 |
| | Код материала ²⁾ | | | | | | |
| | 37 | 90 | 37 | | 90 | 37 | |
| 15 | - | X | - | X | X | X | X |
| 20 | - | X | - | X | X | X | X |
| 25 | - | X | - | X | X | X | X |
| 32 | - | X | X | X | X | X | - |
| 40 | - | X | X | X | X | X | X |
| 50 | X | X | - | - | X | X | X |

X = стандарт

1) Вид соединения

Код 8: Фланец EN 1092, PN 16, форма В, монтажная длина согласно FTF EN 558, серия 1, ISO 5752, базовая серия 1

Код 10: Фланец EN 1092, PN 25, форма В, монтажная длина FTF EN 558, серия 1, ISO 5752, базовая серия 1

Код 11: Фланец EN 1092, PN 40, форма В, монтажная длина согласно FTF EN 558, серия 1, ISO 5752, базовая серия 1

Код 39: Фланец ANSI, класс 150 RF, монтажная длина FTF EN 558, серия 1, ISO 5752, базовая серия 1

Код 48: Фланец JIS 20K, монтажная длина FTF EN 558, серия 10, ASME/ANSI B16.10, таблица 1, столбец 16, DN 50, сверление согласно JIS 10K

2) Материал корпуса клапана

Код 37: 1.4408, точное литье

Код 90: EN-GJS-400-18-LT (GGG 40.3)

Соответствие требованиям

| | Допустимые исполнения | | |
|---|-------------------------------|---|---|
| | Материал корпуса клапана | Уплотнение седла | Модели |
| Продукты питания | | | |
| FDA регламент (ЕС) 1935/2004 регламент (ЕС) 10/2011 | 1.4408, точное литье (код 37) | PTFE (код 5) PTFE, усиленный стекловолокном (код 5G) 1.4404 (код 10) | Уплотнение шпинделя PTFE-PTFE (код 2013) |

Данные для заказа

Данные для заказа дают обзор стандартных конфигураций.

Перед заказом проверяйте доступность. Дополнительные конфигурации по запросу.

Коды для заказа

| 1 Тип | Код |
|---|-----|
| Седельный клапан с прямым шпинделем, с электрическим управлением, eSyLite | 519 |

| 2 DN | Код |
|-------|-----|
| DN 15 | 15 |
| DN 20 | 20 |
| DN 25 | 25 |
| DN 32 | 32 |
| DN 40 | 40 |
| DN 50 | 50 |

| 3 Форма корпуса | Код |
|----------------------------|-----|
| 2-ходовой проходной корпус | D |

| 4 Вид соединения | Код |
|--|-----|
| Фланец EN 1092, PN 16, форма В, монтажная длина согласно FTF EN 558, серия 1, ISO 5752, базовая серия 1 | 8 |
| Фланец EN 1092, PN 25, форма В, монтажная длина FTF EN 558, серия 1, ISO 5752, базовая серия 1 | 10 |
| Фланец EN 1092, PN 40, форма В, монтажная длина согласно FTF EN 558, серия 1, ISO 5752, базовая серия 1 | 11 |
| Фланец ANSI, класс 150 RF, монтажная длина FTF EN 558, серия 1, ISO 5752, базовая серия 1 | 39 |
| Фланец JIS 20K, монтажная длина FTF EN 558, серия 10, ASME/ANSI B16.10, таблица 1, столбец 16, DN 50, сверление согласно JIS 10K | 48 |

| 5 Материал корпуса клапана | Код |
|-----------------------------|-----|
| 1.4408, точное литье | 37 |
| EN-GJS-400-18-LT (GGG 40.3) | 90 |

| 6 Уплотнение седла | Код |
|--------------------------------|-----|
| PTFE | 5 |
| PTFE, усиленный стекловолокном | 5G |
| 1.4404 | 10 |

| 7 Напряжение/частота | Код |
|----------------------|-----|
| 24 В= | C1 |

| 8 Модуль регулирования | Код |
|--|-----|
| Управление ОТКР/ЗАКР (economy) | A0 |
| Управление ОТКР/ЗАКР (economy) модуль аварийного электропитания (NC) | A1 |
| Управление ОТКР/ЗАКР (economy) модуль аварийного электропитания (NO) | A2 |

| 8 Модуль регулирования | Код |
|--|-----|
| Управление ОТКР/ЗАКР с установленным датчиком обратной связи GEMÜ 1215 | Z0 |
| Управление ОТКР/ЗАКР с установленным датчиком обратной связи GEMÜ 1215 модуль аварийного электропитания (NC) | Z1 |
| Управление ОТКР/ЗАКР с установленным датчиком обратной связи GEMÜ 1215 модуль аварийного электропитания (NO) | Z2 |

| 9 Исполнение привода | Код |
|----------------------|-----|
| Размер привода 1 | 1A |
| Размер привода 3 | 3A |

| 10 Модель | Код |
|-------------------------------|------|
| Отсутствует | |
| Уплотнение шпинделя PTFE-PTFE | 2013 |

| 11 CONEXO | Код |
|--|-----|
| без | |
| Встроенный RFID-чип для электронной идентификации и отслеживания | C |

Пример заказа

| Опция для заказа | Код | Описание |
|----------------------------|-----|--|
| 1 Тип | 519 | Седельный клапан с прямым шпинделем, с электрическим управлением, eSyLite |
| 2 DN | 20 | DN 20 |
| 3 Форма корпуса | D | 2-ходовой проходной корпус |
| 4 Вид соединения | 10 | Фланец EN 1092, PN 25, форма B, монтажная длина FTF EN 558, серия 1, ISO 5752, базовая серия 1 |
| 5 Материал корпуса клапана | 37 | 1.4408, точное литье |
| 6 Уплотнение седла | 5 | PTFE |
| 7 Напряжение/частота | C1 | 24 В= |
| 8 Модуль регулирования | A0 | Управление ОТКР/ЗАКР (economy) |
| 9 Исполнение привода | 1A | Размер привода 1 |
| 10 Модель | | Отсутствует |
| 11 CONEXO | | без |

Технические характеристики

Рабочая среда

Рабочая среда: агрессивные, нейтральные газы и жидкости, не оказывающие отрицательного воздействия на физические и химические свойства соответствующих материалов корпусов и уплотнений.

Макс. допустимая вязкость: 600 мм²/с
Другие исполнения для более низкой/высокой температуры и для более высокой вязкости по запросу.

Температура

Температура среды: -10 – 180 °С

Температура окружающей среды: -10 – 60 °С
* В зависимости от исполнения и/или рабочих параметров (см. главу «Рабочий цикл и срок службы») При использовании модуля аварийного электропитания (модуль регулирования, код А1, А2, Z1, Z2) максимальная температура окружающей среды уменьшается до 40 °С.

Температура хранения: 10 – 40 °С

Давление

Рабочее давление:

| DN | Исполнение привода | |
|----|--------------------|----|
| | 1А | 3А |
| 15 | 40 | - |
| 20 | 40 | - |
| 25 | 40 | - |
| 32 | 22 | 40 |
| 40 | 13 | 25 |
| 50 | 8 | 17 |

Все значения давления указаны в барах – избыточное давление.

При максимальных значениях рабочего давления следует учитывать соотношение давления/температуры.

Класс утечки: Класс утечки А согласно норме P11/P12 EN 12266-1

Соотношение давления и температуры:

| Вид соединения код ¹⁾ | Материал код ²⁾ | Допустимое рабочее давление в бар при температуре в °С | | | |
|----------------------------------|----------------------------|--|------|------|------|
| | | RT | 100 | 150 | 200 |
| 8 | 37 | 16,0 | 16,0 | 14,5 | 13,4 |
| 10 | 37 | 25,0 | 25,0 | 22,7 | 21,0 |
| 11 | 37 | 40,0 | 40,0 | 36,3 | 33,7 |
| 39 | 37 | 19,0 | 16,0 | 14,8 | 13,6 |
| 8 | 90 | 16,0 | 16,0 | 15,5 | 14,7 |
| 39 | 90 | 17,2 | 16,0 | 14,8 | 13,9 |

| | |
|--|--|
| Соотношение давления и температуры: | 1) Вид соединения Код 8: Фланец EN 1092, PN 16, форма В, монтажная длина согласно FTF EN 558, серия 1, ISO 5752, базовая серия 1 Код 10: Фланец EN 1092, PN 25, форма В, монтажная длина FTF EN 558, серия 1, ISO 5752, базовая серия 1 Код 11: Фланец EN 1092, PN 40, форма В, монтажная длина согласно FTF EN 558, серия 1, ISO 5752, базовая серия 1 Код 39: Фланец ANSI, класс 150 RF, монтажная длина FTF EN 558, серия 1, ISO 5752, базовая серия 1 Код 48: Фланец JIS 20K, монтажная длина FTF EN 558, серия 10, ASME/ANSI B16.10, таблица 1, столбец 16, DN 50, сверление согласно JIS 10K |
| | 2) Материал корпуса клапана Код 37: 1.4408, точное литье Код 90: EN-GJS-400-18-LT (GGG 40.3) |

| | |
|--|------------------|
| Значения пропускной способности Kv: | DN 15: 4,6 м³/ч |
| | DN 20: 8,0 м³/ч |
| | DN 25: 13,0 м³/ч |
| | DN 32: 22,0 м³/ч |
| | DN 40: 35,0 м³/ч |
| | DN 50: 50,0 м³/ч |

Значения пропускной способности Kv, определенные согласно DIN EN 60534. Указания значений пропускной способности Kv относятся к самому большому приводу для соответствующего номинального размера. Значения пропускной способности Kv для других конфигураций устройств (например, с другими видами соединений или материалами корпуса) могут отличаться.

Соответствие требованиям

Директива по машинам, механизмам и машинному оборудованию: 2006/42/EC

Директива по оборудованию, работающему под давлением: 2014/68/EC

Продукты питания: Директива (ЕС) 1935/2004*
Директива (ЕС) 10/2011*
FDA*
* В зависимости от исполнения и/или рабочих параметров.

Директива по электромагнитной совместимости: 2014/30/EU
Применяемые стандарты:
Помехоэмиссия DIN EN 61000-6-4 (сент. 2011 г)
Класс паразитных излучений: класс А
Группа паразитных излучений: группа 1
Помехоустойчивость DIN EN 61000-6-2 (ноябрь 2019)

Механические характеристики

Класс защиты: IP 65 согласно стандарту EN 60529

Скорость позиционирования: макс. 3 мм/с

Монтажное положение: произвольн.

Масса: **Привод**

| DN | Типоразмер привода | Масса без корпуса клапана |
|----|--------------------|---------------------------|
| 15 | 1A | 1,20 |
| 20 | 1A | 1,21 |
| 25 | 1A | 1,22 |
| 32 | 1A | 1,48 |
| 32 | 3A | 2,10 |
| 40 | 1A | 1,75 |
| 40 | 3A | 2,25 |
| 50 | 1A | 2,00 |
| 50 | 3A | 2,50 |

Масса в кг

Корпусы клапанов

| DN | Масса |
|----|-------|
| 15 | 2,2 |
| 20 | 3,0 |
| 25 | 3,7 |
| 32 | 5,3 |
| 40 | 6,3 |
| 50 | 8,4 |

Масса в кг

Механические условия в месте эксплуатации: Класс 4M8 согласно EN 60721-3-4:1998

Вибрация: 5g согласно IEC 60068-2-6 Test Fc

Шоковые нагрузки: 25g согласно IEC 60068-2-27 Test Ea

Продолжительность включения и срок службы

Срок службы: Класс A по EN 15714-2
Не менее 100 000 циклов переключения при комнатной температуре и допустимой продолжительности включения.

Продолжительность включения: макс. ПВ 30%

Электрические характеристики

Напряжение электропитания: 24 В=
Допуск $\pm 10\%$

Время установки: **Размер привода 1А**

DN 15: 3,5 s
DN 20: 5,5 s
DN 25: 6,0 s
DN 32: 8,5 s
DN 40: 8,5 s
DN 50: 8,5 s

Размер привода 3А

DN 32: 8,5 s
DN 40: 9,5 s
DN 50: 12,0 s

Ток включения/номинальный ток: Размер привода 1А: 1,1 А
Размер привода 3А: 2,3 А

Пусковой/максимальный ток: Размер привода 1А: 2,4 А
Размер привода 3А: 4,5 А

Потребление тока в режиме ожидания: **прибл. 10 мА**

Цифровые входные сигналы

Входное напряжение: макс. 30 В=

Высокий уровень: ≥ 18 В=

Низкий уровень: ≤ 5 В=

Модуль аварийного электропитания

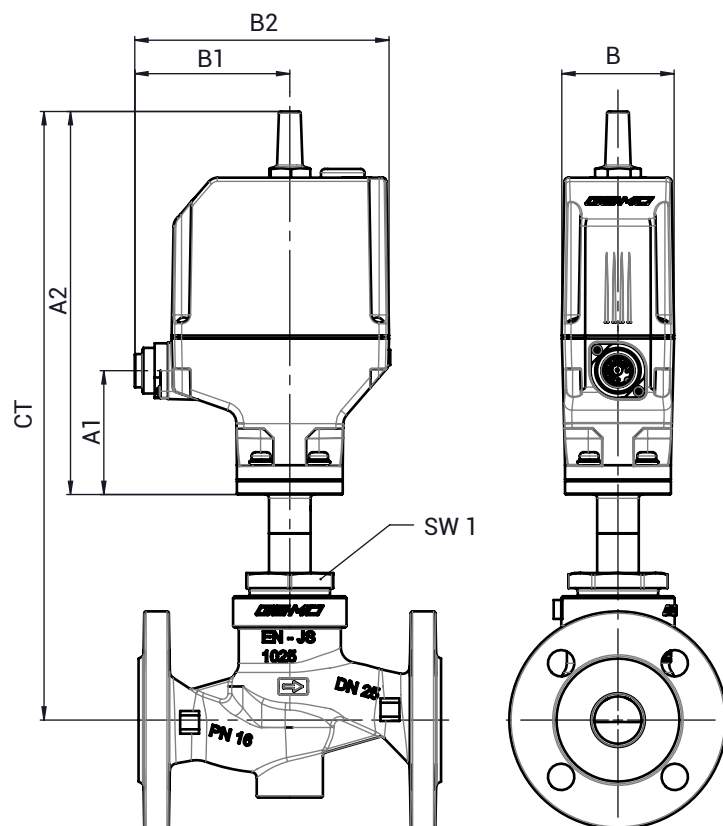
Зарядный ток: Размер привода 1А: макс. 0,16 А
Размер привода 3А: не поставляется

Время зарядки: **прибл. 13 мин**

Срок службы: Ориентировочное значение при температуре окружающей среды 25 °С, **прибл. 3 лет**

Размеры

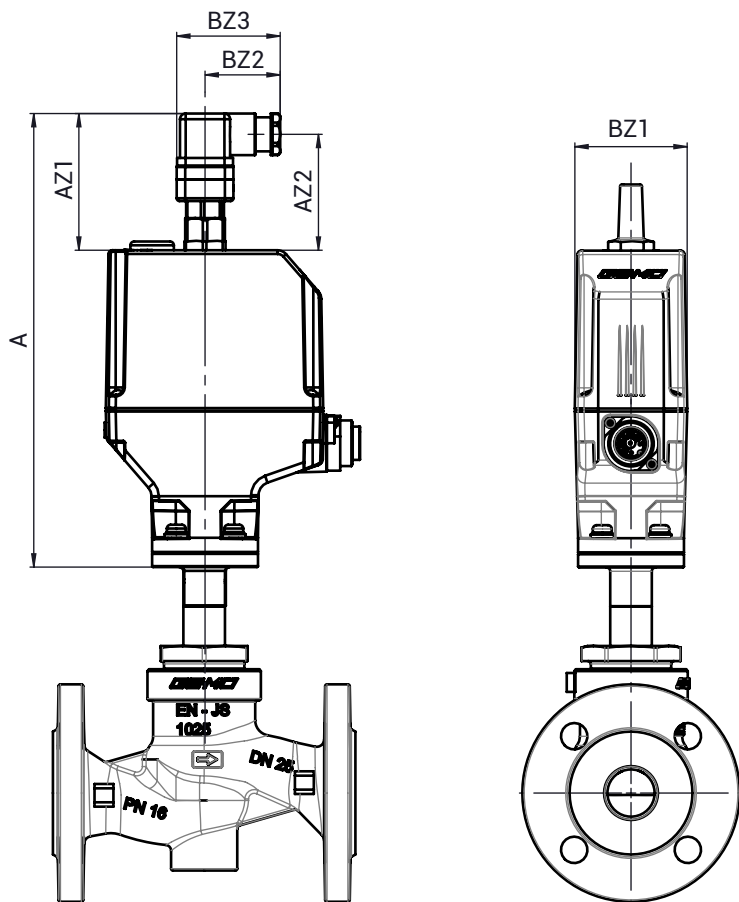
Монтажные размеры и габариты привода без датчика обратной связи



| DN | Исполнение привода | A1 | A2 | B | B1 | B2 | CT | SW1 |
|----|--------------------|------|-------|------|------|-------|-------|-----|
| 15 | 1A | 65,5 | 203,0 | 59,5 | 82,0 | 134,5 | 304,0 | 36 |
| 20 | 1A | 65,5 | 203,0 | 59,5 | 82,0 | 134,5 | 311,0 | 41 |
| 25 | 1A | 65,5 | 203,0 | 59,5 | 82,0 | 134,5 | 322,0 | 46 |
| 32 | 1A | 65,5 | 203,0 | 59,5 | 82,0 | 134,5 | 326,0 | 55 |
| 32 | 3A | 72,0 | 232,0 | 80,0 | 94,5 | 167,0 | 356,0 | 55 |
| 40 | 1A | 65,5 | 203,0 | 59,5 | 82,0 | 134,5 | 346,0 | 60 |
| 40 | 3A | 72,0 | 232,0 | 80,0 | 94,5 | 167,0 | 376,0 | 60 |
| 50 | 1A | 65,5 | 203,0 | 59,5 | 82,0 | 134,5 | 352,0 | 75 |
| 50 | 3A | 72,0 | 232,0 | 80,0 | 94,5 | 167,0 | 382,0 | 75 |

Размеры в мм

Монтажные размеры и габариты привода с датчиком обратной связи

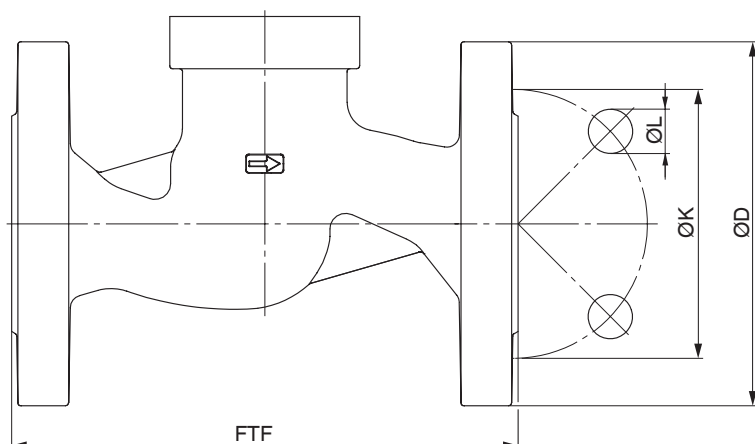


| Исполнение привода | A | AZ1 | AZ2 | BZ1 | BZ2 | BZ3 |
|--------------------|-------|------|------|------|------|------|
| 1A | 240,0 | 72,0 | 61,0 | 30,0 | 40,0 | 55,0 |
| 3A | 269,0 | 72,0 | 61,0 | 30,0 | 40,0 | 55,0 |

Размеры в мм

Размеры корпуса

Фланец EN (код 8)



Вид соединения: фланец, монтажная длина согласно EN558 (код 8)¹⁾, чугун с шаровидным графитом (код 90)²⁾

| DN | NPS | ø D | FTF | ø K | ø L | n |
|----|------|-------|-------|-------|------|---|
| 15 | 1/2" | 95,0 | 130,0 | 65,0 | 14,0 | 4 |
| 20 | 3/4" | 105,0 | 150,0 | 75,0 | 14,0 | 4 |
| 25 | 1" | 115,0 | 160,0 | 85,0 | 14,0 | 4 |
| 32 | 1¼" | 140,0 | 180,0 | 100,0 | 18,0 | 4 |
| 40 | 1½" | 150,0 | 200,0 | 110,0 | 18,0 | 4 |
| 50 | 2" | 165,0 | 230,0 | 125,0 | 18,0 | 4 |

Вид соединения: фланец, монтажная длина согласно EN558 (код 8)¹⁾, тонкое литье (код 37)²⁾

| DN | NPS | ø D | FTF | ø K | ø L | n |
|----|-----|-------|-------|-------|------|---|
| 50 | 2" | 165,0 | 230,0 | 125,0 | 18,0 | 4 |

Размеры в мм

n = количество болтов

1) Вид соединения

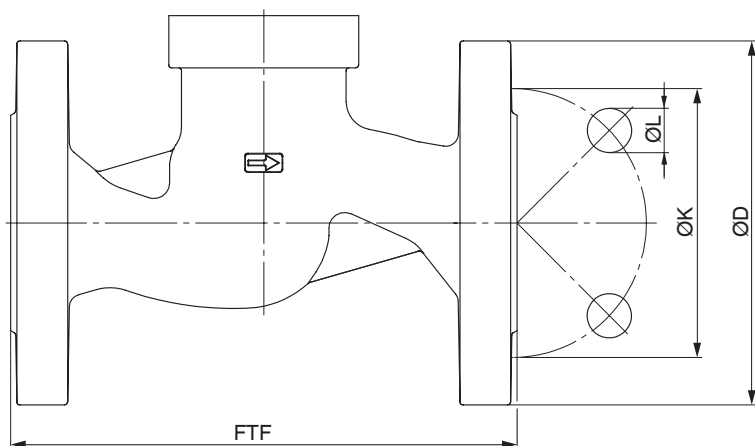
Код 8: Фланец EN 1092, PN 16, форма В, монтажная длина согласно FTF EN 558, серия 1, ISO 5752, базовая серия 1

2) Материал корпуса клапана

Код 37: 1.4408, точное литье

Код 90: EN-GJS-400-18-LT (GGG 40.3)

Фланец EN/JIS (код 10, 11, 48)



Вид соединения: фланец, монтажная длина согласно EN 558 (код 10)¹⁾, тонкое литье (код 37)²⁾

| DN | NPS | ø D | FTF | ø k | ø L | n |
|----|-----|-------|-------|-------|------|---|
| 32 | 1¼" | 140,0 | 180,0 | 100,0 | 18,0 | 4 |
| 40 | 1½" | 150,0 | 200,0 | 110,0 | 18,0 | 4 |

Вид соединения: фланец, монтажная длина согласно EN 558 (код 11)¹⁾, тонкое литье (код 37)²⁾

| DN | NPS | ø D | FTF | ø K | ø L | n |
|----|------|-------|-------|-------|------|---|
| 15 | 1/2" | 95,0 | 130,0 | 65,0 | 14,0 | 4 |
| 20 | 3/4" | 105,0 | 150,0 | 75,0 | 14,0 | 4 |
| 25 | 1" | 115,0 | 160,0 | 85,0 | 14,0 | 4 |
| 32 | 1¼" | 140,0 | 180,0 | 100,0 | 18,0 | 4 |
| 40 | 1½" | 150,0 | 200,0 | 110,0 | 18,0 | 4 |

Вид соединения: фланец, монтажная длина согласно EN 558 (код 48)¹⁾, тонкое литье (код 37)²⁾

| DN | NPS | ø D | FTF | ø K | ø L | n |
|----|------|-------|-------|-------|------|---|
| 15 | 1/2" | 95,0 | 108,0 | 70,0 | 15,0 | 4 |
| 20 | 3/4" | 100,0 | 117,0 | 75,0 | 15,0 | 4 |
| 25 | 1" | 125,0 | 127,0 | 90,0 | 19,0 | 4 |
| 40 | 1½" | 140,0 | 165,0 | 105,0 | 19,0 | 4 |
| 50 | 2" | 155,0 | 203,0 | 120,0 | 19,0 | 4 |

Размеры в мм

n = количество болтов

1) Вид соединения

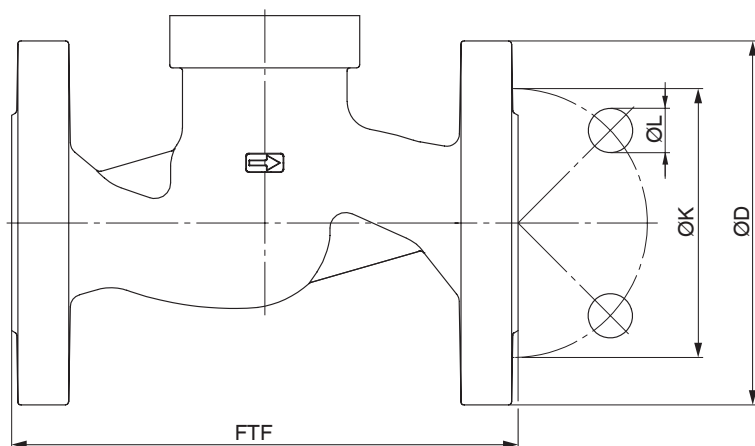
Код 10: Фланец EN 1092, PN 25, форма В, монтажная длина FTF EN 558, серия 1, ISO 5752, базовая серия 1

Код 11: Фланец EN 1092, PN 40, форма В, монтажная длина согласно FTF EN 558, серия 1, ISO 5752, базовая серия 1

Код 48: Фланец JIS 20K, монтажная длина FTF EN 558, серия 10, ASME/ANSI B16.10, таблица 1, столбец 16, DN 50, сверление согласно JIS 10K

2) Материал корпуса клапана

Код 37: 1.4408, точное литье

Фланец ANSI Class (код 39)

Вид соединения: фланец, монтажная длина согласно EN 558 (код 39)¹⁾, тонкое литье (код 37), чугун с шаровидным графитом (код 90)²⁾

| DN | NPS | ø D | FTF | ø K | ø L | n |
|----|------|-------|-------|-------|------|---|
| 15 | 1/2" | 90,0 | 130,0 | 60,3 | 15,9 | 4 |
| 20 | 3/4" | 100,0 | 150,0 | 69,9 | 15,9 | 4 |
| 25 | 1" | 110,0 | 160,0 | 79,4 | 15,9 | 4 |
| 32 | 1¼" | 115,0 | 180,0 | 88,9 | 15,9 | 4 |
| 40 | 1½" | 125,0 | 200,0 | 98,4 | 15,9 | 4 |
| 50 | 2" | 150,0 | 230,0 | 120,7 | 19,0 | 4 |

Размеры в мм

n = количество болтов

1) **Вид соединения**

Код 39: Фланец ANSI, класс 150 RF, монтажная длина FTF EN 558, серия 1, ISO 5752, базовая серия 1

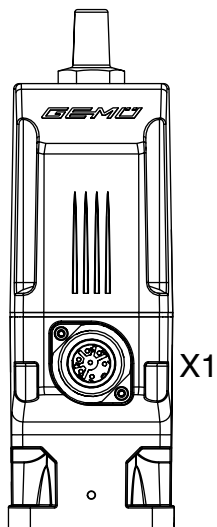
2) **Материал корпуса клапана**

Код 37: 1.4408, точное литье

Код 90: EN-GJS-400-18-LT (GGG 40.3)

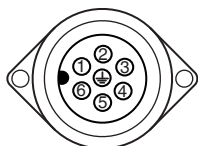
Электрическое соединение

Положение штекерных соединителей



Электроподключение

Соединение X1



7-контактный штекер фирмы Binder, тип 693

| Штырь (кон- такт) | Обозначение сигнала |
|-------------------------|--------------------------|
| 1 | 24 В, напряжение питания |
| 2 | GND |
| 3 | Цифровой вход ОТКР |
| 4 | Цифровой вход ЗАКР |
| 5 | не подключено |
| 6 | не подключено |
| 7 | не подключено |

| Предпочтительное направление при наличии обоих цифровых входов | |
|--|------------------------------|
| Опция «Модуль регулирования» | Предпочтительное направление |
| A0, Z0 | ОТКР |
| A1, Z1 | ЗАКР |
| A2, Z2 | ОТКР |

Принадлежности



GEMÜ 1215

Электрический датчик положения

Датчик положения GEMÜ 1215 предназначен для монтажа на линейных пневмоприводах. Положение (конечное положение ОТКР) шпинделя клапана надежно определяется электронным способом посредством рабочего штока с микровыключателем и передается в систему управления.

Данные для заказа

Изделие невозможно заказать дополнительно (задним числом). При заказе следует выбирать опцию «Модуль регулирования» (см. данные для заказа).



GEMÜ 1218

Штекерный соединитель

GEMÜ 1218 представляет собой разъем (кабельный ввод/кабельный разъем) 7-полюсный. Форма разъема — прямая и/или под углом 90°. Различные материалы резьбового кольца.

Данные для заказа

| Штекерный соединитель GEMÜ 1218 Binder | | | |
|--|---------------------------------------|--|------------------------|
| Соединение X1 – напряжение питания, релейные выходы | | | |
| Приборная розетка Binder | Ответные части штекеров серии 468/eSy | Область зажимов / винты, 7-конт. | 88220649 |
| | | Область зажимов / винты, 7-конт., 90° | 88377714 ¹⁾ |
| | | Область зажимов / винты, 7-конт., 90°, в сборе с кабелем 2 м | 88770522 |

1) В комплект поставки входят



GEMÜ 1573

Импульсный блок питания

Импульсный блок питания GEMÜ 1573 преобразует нестабилизированные входные напряжения от 100 до 240 В~ в постоянное напряжение. Может использоваться в качестве комплектующей детали для клапанов с электроприводом, например GEMÜ eSyStep и eSyDrive, и для других устройств с электропитанием 24 В=. Доступны исполнения с различными значениями мощности, выходного тока и с электропитанием 48 В= для приводов ServoDrive.

Данные для заказа

| GEMÜ 1573 Импульсный блок питания | | | |
|-----------------------------------|---------------------|--------------|----------------|
| Входное напряжение | Выходное напряжение | Выходной ток | Номер артикула |
| 100–240 В~ | 24 В= | 5 А | 88660400 |
| | | 10 А | 88660401 |



ООО «ГЕМЮ ГмбХ»
115563, РФ, Москва
Улица Шипиловская, дом 28А
5 этаж, помещение XII
Тел.: +7 (495) 662 58 35 · info@gemue.ru
www.gemu-group.com