

## ВАКУУМНЫЙ КЛАПАН С ГРУЗОМ ТИП

**Niob Fluid №: 53390, 53391**

**ОПИСАНИЕ:** Вакуумный клапан служит для защиты от вакуума в ёмкостях и в установках

**ОБЛАСТЬ ПРИМЕНЕНИЯ:**

пищевой промышленности, производства напитков, в фармацевтической или биотехнологической промышленности.

**ТЕХНИЧЕСКИЕ ПАРАМЕТРЫ:**

**РАЗМЕРЫ:** ДУ 050 - 150

**ИСПОЛЬЗОВАННЫЕ МАТЕРИАЛЫ:**

нержавеющая сталь DIN 1.4301 (AISI 304)

и/или DIN 1.4404 (AISI 316L)

уплотнения: НБР, ЕПДМ, Силикон

**ТИПЫ СОЕДИНЕНИЯ:** 53390 - РН (Приварной фланец)

53391 - К/М (Конический патрубок/гайка)

**ДИАПАЗОН ТЕМПЕРАТУР:** 90 гр. С

(в зависимости от характеристики жидкости)

до 140 гр. С (для санитации – срок 20 мин.)

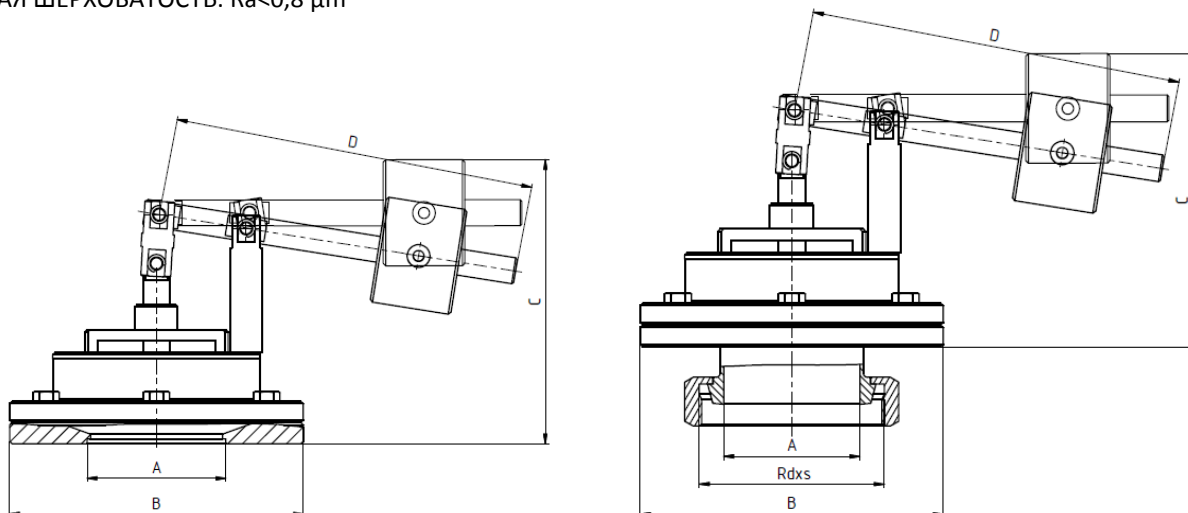
**ДИАПАЗОН РАБОТЫ:** -0 до -0,1 бар

**МАКСИМАЛЬНОЕ ДАВЛЕНИЕ:** 6 бар

**ВНУТРЕННЯЯ ШЕРХОВАТОСТЬ:** Ra<0,8 µm



**РАЗМЕРЫ:**



DN	A	B	C	D	RdxS
50	52	140	137	170	78x1/6"
65	70	160	140	200	95x1/6"
80	85	190	147	220	110x1/4"
100	104	210	149	255	130x1/4"
125	129	235	158	265	160x1/4"
150	154	270	163	300	190x1/4"