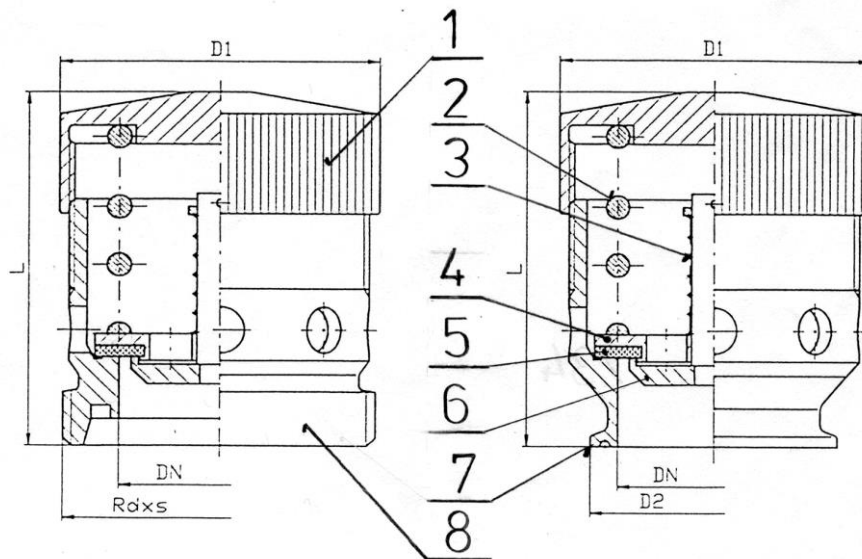


РУКОВОДСТВО ПО ЭКСПЛУАТАЦИИ

Клапан двойного действия №5334

1. Предназначение изделия: клапан двойного действия для обеспечения постоянного сверхдавления и вакуумного давления в ёмкости с возможностью регуляции сверхсверхдавления.

2. Размеры и описание клапана



1.	Регуляция сверхдавления	5.	Уплотнение сверхдавления
2.	Пружина сверхдавления	6.	Поршень вакуума
3.	Пружина вакуума	7.	Соединение «Клампы»
4.	Поршень сверхдавления	8.	Резьбовое соединение

DN	D1	D2	Rd x S	L	для ёмкости м ³
40	80	50,5	65,1/6"	92	10
50	80	64	78 x 1/6"	92	10
80	128	119	110 x 1/4"	180	50

3. Технические данные

NIOB spol. s r.o., Dolní Mlýn 225, 687 25 Hluk, ČESKÁ REPUBLIKA, DIČ: CZ 463 44 837, IČO: 463 44 837
tel: +420 572 419 822, +420 572 419 823, fax: +420 572 419 868, e-mail: marketing@niob.cz, www.niob.cz

Материал: корпус и поршни клапана производятся из нержавеющей стали 08X18H10 или 03X12X14M2, пружины из стали 08X18X10. Уплотнения поставляются НБР, ЕПДМ или ВИТОН.

Температура: рабочая с –20 до +100 гр. Ц, коротковременно (вовремя санитации до 130гр.Ц).

Давление: сверхдавление – возможна настройка с 0,6 до 3,0 бар
вакуум давление – 0,012 бар без возможности настройки

Настройка клапана: сверхдавление – не настроено
вакуум давление – 0,012 бар

Проток воздуха: клапан ДУ 50 предусмотрен на ёмкость 10 кбм
клапан ДУ 80 предусмотрен на ёмкость 50 кбм

4. Присоединение

Клапан произведен по стандарту ДИН 11850 и присоединяется или резьбовым штуцером по стандарту ДИН 405 или штуцером «Клампы» по стандарту ДИН 32676.

Клапан нужно ставить на верхнюю часть ёмкости. Если ставится одна штука на ёмкость, то её нужно разместить вблизи центра ёмкости. Если ставятся 2 шт. и больше, то их нужно разместить недалеко от наружного диаметра ёмкости в максимальном расстоянии от себя.

5. Демонтаж и монтаж

Клапан возможно демонтировать раскреплением регуляции сверхдавления. При раскреплении аннулируется настройка работы клапана и возникает необходимость новой настройки.

6. Гарантия

При соблюдении всех данных показанных в этом паспорте гарантирует производитель эксплуатацию 12 месяцев от дня ввода клапана в эксплуатацию, но не больше чем 18 месяцев от поставки производителем.

7). Производитель

NIOB FLUID s.r.o., Ostrožská 1003, 687 25 HLUK, Česká republika, www.niobfluid.cz