

МЕМБРАННЫЙ КЛАПАН

Niob Fluid №: 55101

ОПИСАНИЕ: Мембранные клапаны, с ручным или пневматическим управлением, специально разработаны для применения в гигиенических и асептических условиях эксплуатации. Клапан подходит как для регулирования расхода, так и для закрытия трубопровода.

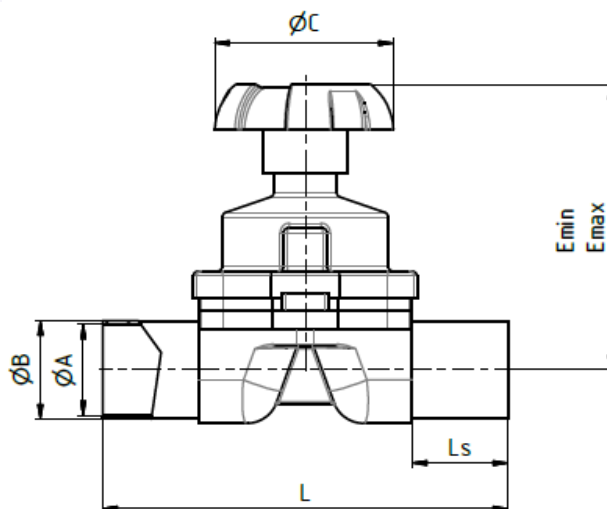
ОБЛАСТЬ ПРИМЕНЕНИЯ: фармацевтическая, химическая и пищевая промышленность.

ТЕХНИЧЕСКИЕ ПАРАМЕТРЫ:

РАЗМЕРЫ:	ДН 010-050
МАТЕРИАЛ:	крышка: AISI 304
	корпус: AISI 316L
	мембран: ЕПДМ, ПТФЕ
	ручка: полиамид
ТИП ПРИВОДА:	ручной; пневматический
КОНЦЕВОЕ СОЕДИНЕНИЕ:	DIN: под сварку S-S (55101)
	ДИН 31676 кламп (55105)
	ДИН 11864 -1 асептический резьбовый патрубок (55106)
	ДИН 11864 -2 асептический фланец (55109)
SMS: под сварку S-S (55141)	СМС кламп (55145)
РАБОЧЕЕ ДАВЛЕНИЕ:	10 бар
(в трубопроводе)	
СЖАТЫЙ ВОЗДУХ:	закрытый - ЕПДМ: 8 бар; ПТФЕ: 7 бар
	открытый (двойного действия) - ЕПДМ: 8 бар; ПТФЕ: 7 бар
ДИАПАЗОН ТЕМПЕРАТУР:	ЕПДМ: 140 гр. С; ПТФЕ: 160 гр. С



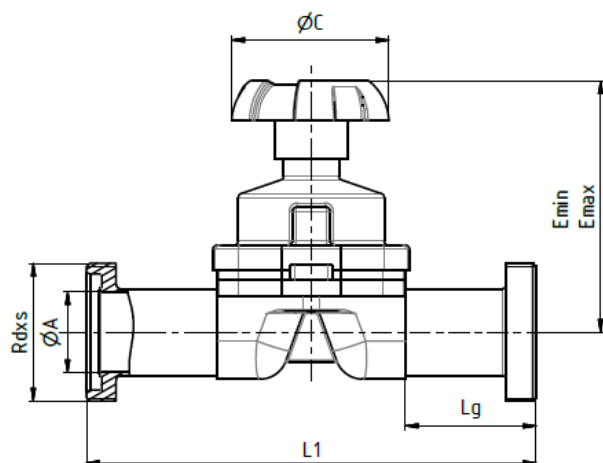
СОЕДИНЕНИЕ S-S



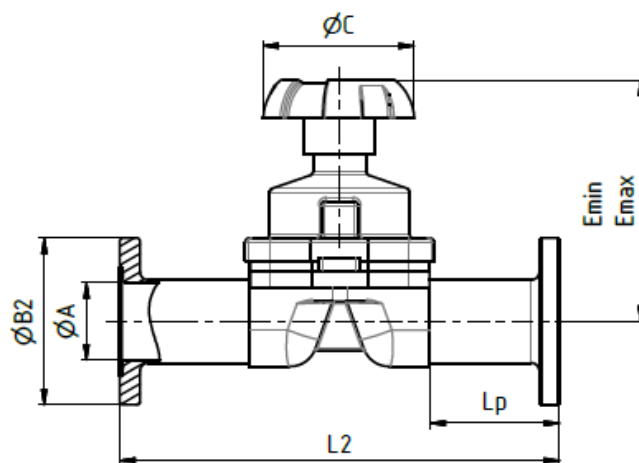
МЕМБРАННЫЙ КЛАПАН

Niob Fluid №: 55101

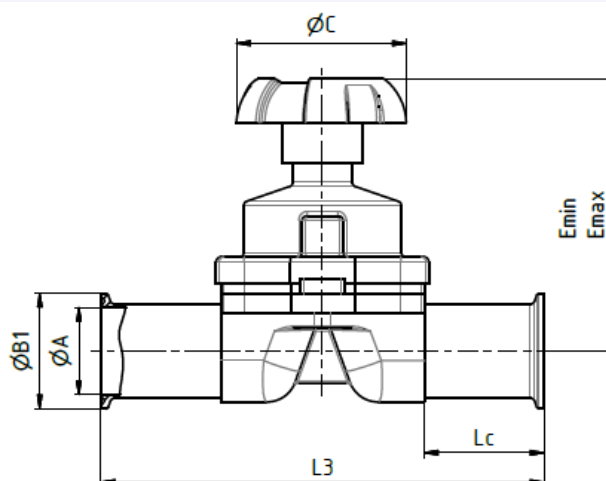
СОЕДИНЕНИЕ G-G



СОЕДИНЕНИЕ PN-PN



СОЕДИНЕНИЕ С-С

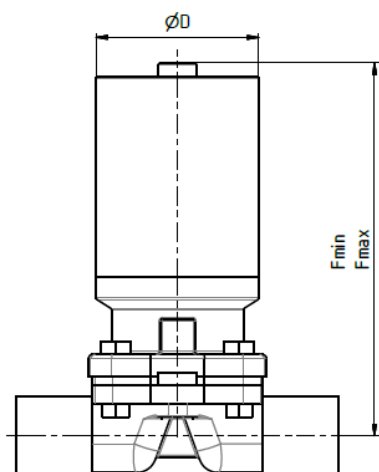


DN	ϕA	ϕB	ϕB_1	ϕB_2	ϕC	L	L1	L2	L3	Ls	Lg	Lp	Lc	Emin	Emax	Rdxs
10	10	13	34	54	60	124	158	172	150	37,5	54,5	61,5	50,5	74	83	28x1/8"
15	16	19	34	59	60	135	169	173	161	43	60	67	56	74	83	34x1/8"
20	20	23	34	64	95	141	179	189	167	35	54	59	48	100	113	44x1/6"
25	26	29	50,5	70	95	141	185	189	167	38	60	62	51	100	113	52x1/6"
32	32	35	50,5	76	95	168,5	212,5	216,5	194,5	39,75	61,75	63,75	52,75	119	134	58x1/6"
40	38	41	50,5	82	95	168,5	212,5	216,5	194,5	39,75	61,75	63,75	52,75	119	134	65x1/6"
50	50	53	64	94	120	190,5	236,5	238,5	216,5	44,75	67,75	68,75	57,75	135	153	78x1/6"

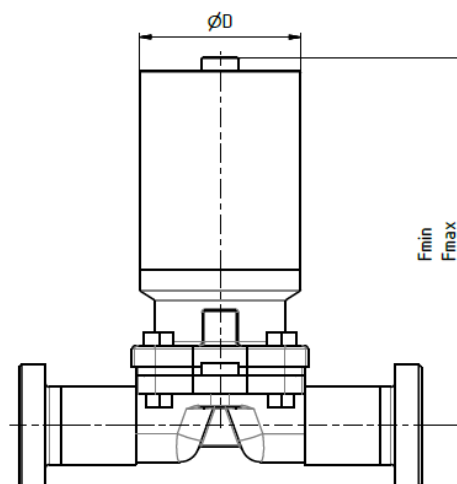
МЕМБРАННЫЙ КЛАПАН

Niob Fluid №: 55101

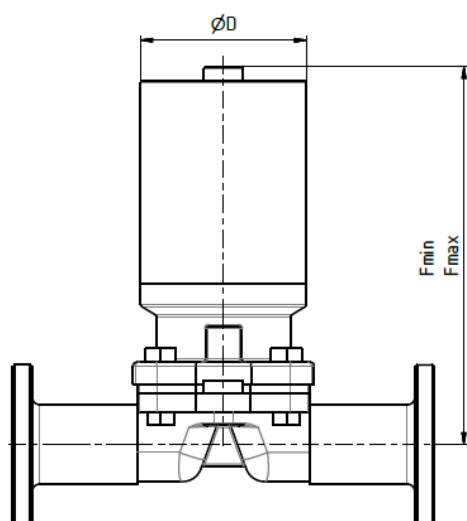
СОЕДИНЕНИЕ S-S С ПНЕВМОПРИВОДОМ



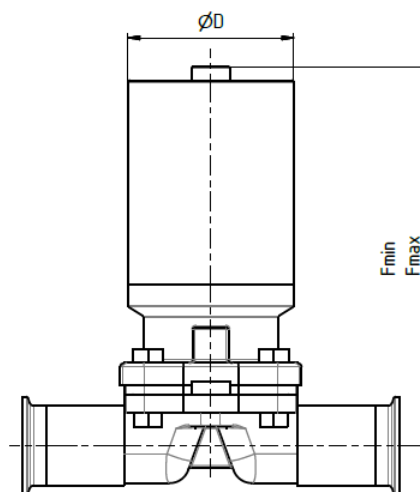
СОЕДИНЕНИЕ G-G С ПНЕВМОПРИВОДОМ



СОЕДИНЕНИЕ PN-PN С ПНЕВМОПРИВОДОМ



СОЕДИНЕНИЕ C-C С ПНЕВМОПРИВОДОМ



DN	$\varnothing D$	Fmin	Fmax
10	60	122	131
15	60	122	131
20	85	212	225
25	85	212	225
32	85	217	232
40	85	217	232
50	133	315	333